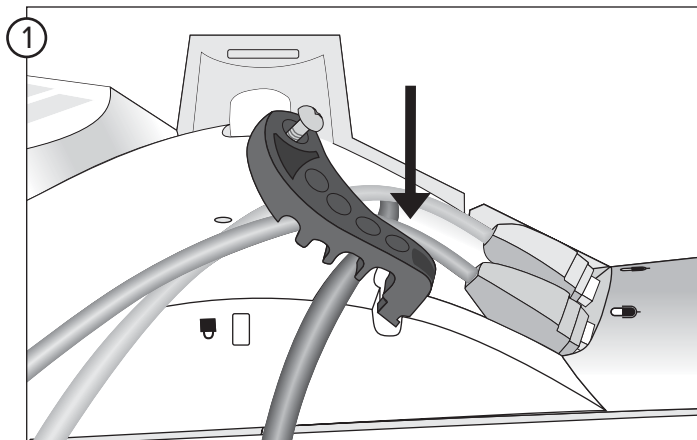


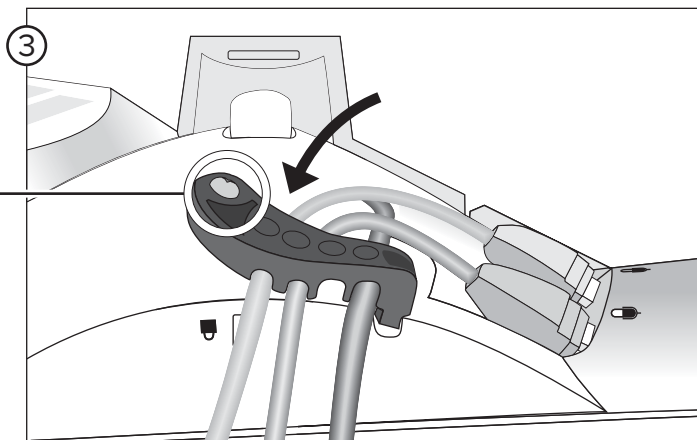
Polycom[®] SoundStation[®] IP 7000 的电缆夹
Polycom[®] SoundStation[®] IP7000 用ケーブルクランプ



- ② Arrange cables in numbered slots, as shown on the other side of this page.

按照当前页的另一侧显示，排列编号的槽孔中的电缆

このページの裏面に示された図の要領で、番号の付いたスロットに合せてケーブルを配置します。



Note: the cable clamp has been designed to have a very tight fit. If the screw does not go in easily, remove it from the cable clamp, center the hole in the clamp over the hole in the console, then carefully tighten the screw.

注意：该电缆夹具被设计为非常紧密的配合。如果螺丝不易拧紧，可将其从电缆夹具中移除，将电缆夹具的螺丝孔对准SoundStation IP 7000的安装孔，然后小心地拧紧螺丝。

メモ：ケーブルクランプは、ケーブルをびったり固定できるように設計されています。ネジを容易にねじこめない場合は、一旦、ネジをケーブルクランプから取り外し、ケーブルクランプの穴をSoundStation IP 7000の穴の中心に合わせてから、慎重にネジを締めつけます。



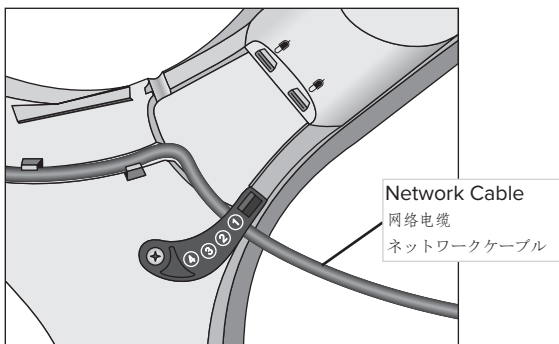
Cable Clamp for Polycom® SoundStation® IP 7000

Polycom® SoundStation® IP 7000 のケーブル夾
Polycom® SoundStation® IP7000 用ケーブルクランプ

Recommended Cabling Scenarios 推荐的布线方案 推奨されるケーブル接続の例

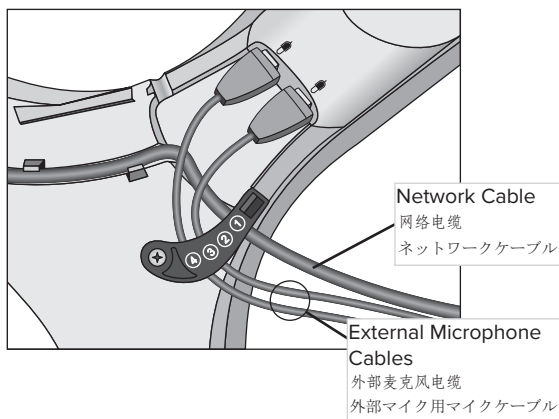
Network only

仅适用于网络
ネットワークケーブルのみ



Network with Expansion Mics

与扩展麦克风相连
ネットワークケーブルおよび
拡張マイク用マイクケーブル



Network with Polycom RealPresence® Group or HDX Integration

与宝利通RealPresence®群组设备
或HDX设备联网
ネットワークケーブルおよび
RealPresence® グループシステム
または HDX システムのマイクケーブル

